

## Granite e creme fredde Dispenser sorbetti e creme fredde, 1 vasca da 2 l

ARTICOLO N° \_\_\_\_\_

MODELLO N° \_\_\_\_\_

NOME \_\_\_\_\_

SIS # \_\_\_\_\_

AIA # \_\_\_\_\_



560020 (NINA1)

Dispenser sorbetti e creme fredde con 1 vasca da 2 l

560021 (NINA1ITNK)

Dispenser sorbetti e creme fredde con 1 vasca isolante da 2 l

### Descrizione

#### Articolo N° \_\_\_\_\_

Dispenser sorbetti e creme fredde con 1 vasca da 2 l. Le dimensioni compatte della vasca garantiscono un ricambio frequente del prodotto al suo interno per una maggiore freschezza. Speciale telaio in plastica ignifuga composto da ABS e policarbonato, pannelli laterali in acciaio. Funziona con sistema di raffreddamento ad aria.

### Caratteristiche e benefici

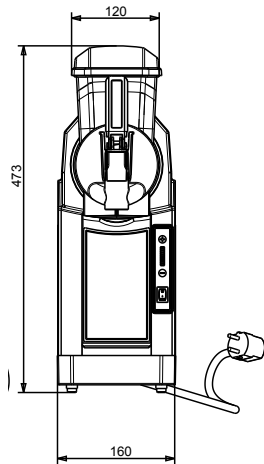
- Dispenser compatto per creme fredde e sorbetti.
- 1 vasca da 2 l di prodotto finito.
- Ideale per gli operatori che hanno poco spazio a disposizione e piccoli volumi di vendita; perfetto anche per l'uso fuori stagione, quando la domanda di prodotto è bassa.
- Le dimensioni compatte della vasca garantiscono un ricambio frequente del prodotto al suo interno per una maggiore freschezza.
- [NOT TRANSLATED]

### Costruzione

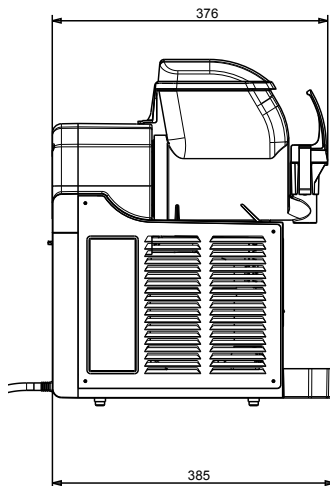
- Speciale telaio in plastica ignifuga composto da ABS e policarbonato, pannelli laterali in acciaio.
- Funziona con sistema di raffreddamento ad aria.

Approvazione: \_\_\_\_\_

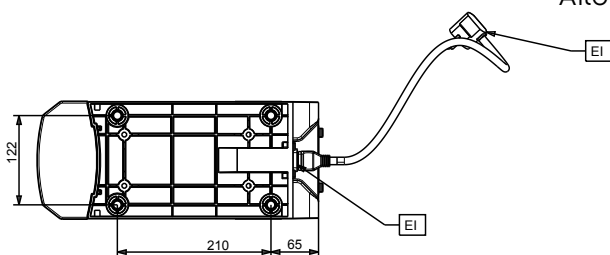
Fronte



Lato



Alto



## Elettrico

Tensione di alimentazione:

560020 (NINA1) 220-240 V/1 ph/50 Hz

560021 (NINA1ITNK) 220-240 V/1 ph/50 Hz

Potenza installata max: 0.23 kW

## Informazioni chiave

Dimensioni esterne, larghezza: 160 mm

Dimensioni esterne, profondità: 385 mm

Dimensioni esterne, altezza: 473 mm

Peso netto: 15 kg

## Sostenibilità

Tipo di refrigerante: R134a

Peso refrigerante: 68 g